



ANDRINET, Ltda.  
 Rua Raimundo Farias 485  
 24800-000 ITABORAÍ, (RJ)  
 tel/fax 21-2635 2174  
 email, andrinet1@yahoo.com.br  
[www.andrinet.com](http://www.andrinet.com)

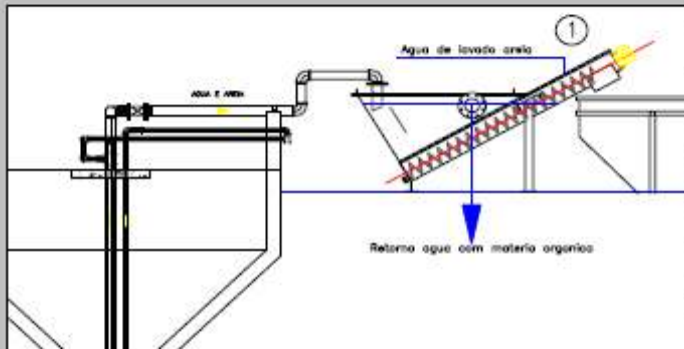


Tecnologia Europeia, fabricação no Brasil

## CLASSIFICADOR-LAVADOR DE AREIA "SD"

SD-220-6, vazão 200 m<sup>3</sup>/h, Valladolid (Espanha)

SD-0, 190-3, 80 m<sup>3</sup>/h



### FUNCIONAMENTO

A água misturada com a areia e os lodos pesados é bombeada no equipamento, a geometria do mesmo efetua uma decantação das matérias pesadas que são transportadas pela rosca que gira a baixa velocidade para evitar turbulências.

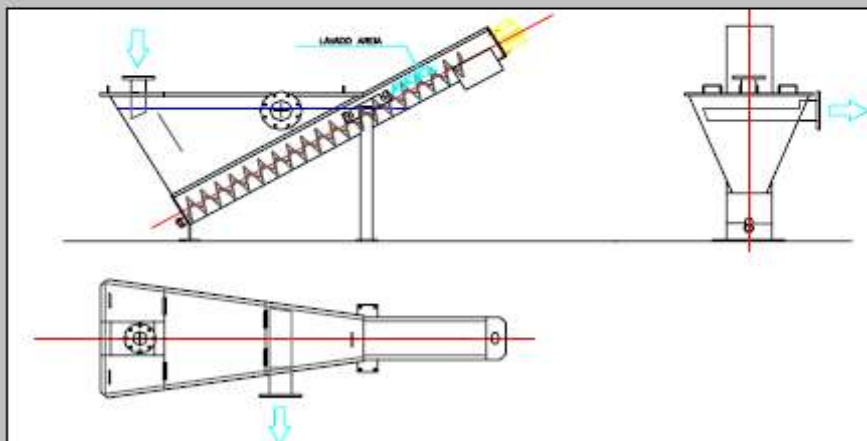
Na parte superior as areias são lavadas e a água retorna ao canal de tratamento

Uma das aplicações do classificador "SD" é a eliminação da caixa de areia de concreto.

As caixas de areia ainda que tampadas para evitar a água da chuva, apresentam problemas de manutenção, eliminação da matéria filtrada, mistura de matéria orgânica e areia, manualmente, proliferação de odores e insetos, não elimina a matéria orgânica que tem a areia. Instalando o classificador, eliminamos esses problemas tendo uma equipe quase sem manutenção, limpo, etc.

### CARACTERÍSTICAS

- Construído totalmente em aço inox.
- Rosca interna sem eixo.
- Material de alta resistência na abrasão
- Leito em Poliuretano puro.
- Lavado da areia com jatos a pressão.



### APLICAÇÕES

- ETE'S
- ETA'S
- FABRICAS DE PAPEL
- ABATEDOUROS
- CURTIDORAS
- FABRICAS DE SUCOS DE FRUTAS
- Siderurgia
- PISCICULTURA
- INDUSTRIA EM GERAL

Equipamento fabricado no Brasil

Estudo, projeto e manutenção